

**FARMACOPEIA MERCOSUL: MÉTODOS DE FARMACOGNOSIA**

**TENDO EM VISTA:** O Tratado de Assunção, o Protocolo de Ouro Preto e as Resoluções Nº 31/11 e 22/14 do Grupo Mercado Comum.

**CONSIDERANDO:**

Que a Farmacopeia MERCOSUL tem como objetivo estabelecer requisitos mínimos de qualidade e segurança dos insumos para a saúde, especialmente dos medicamentos, apoiando as ações de regulação sanitária e promovendo o desenvolvimento técnico, científico e tecnológico regional.

Que as especificações farmacopeicas estabelecem, por meio de monografias, requisitos mínimos para o controle de segurança e qualidade dos insumos, especialidades farmacêuticas, plantas medicinais e derivados produzidos ou utilizados nos Estados Partes.

Que as especificações farmacopeicas são utilizadas como parâmetro para as ações de vigilância sanitária, incluindo o registro de medicamentos, inspeções e análises laboratoriais.

Que a Farmacopeia MERCOSUL e a produção de padrões próprios de qualidade favorecem o desenvolvimento científico e tecnológico dos Estados Partes, contribuindo para a diminuição da dependência de fornecedores estrangeiros e promovendo a indústria regional.

Que a Farmacopeia MERCOSUL deve ser primordialmente sanitária, com foco na saúde pública, e apresentar uma metodologia analítica acessível aos Estados Partes, buscando seu reconhecimento e respeitabilidade internacional.

Que o diálogo regulatório e a integração entre os Estados Partes promovem o acesso da população a medicamentos com maior qualidade e segurança.

Que o Acordo Nº 08/11 da Reunião de Ministros de Saúde do MERCOSUL constitui um marco de referência para a Farmacopeia MERCOSUL.

**O GRUPO MERCADO COMUM  
RESOLVE:**

Art. 1º - Aprovar, no marco do estabelecido na Resolução GMC Nº 22/14, o Método Geral "Farmacopeia MERCOSUL: Métodos de Farmacognosia", que consta como Anexo e faz parte da presente Resolução.

Art. 2º - Os Estados Partes indicarão, no âmbito do SGT Nº 11, os organismos nacionais competentes para a implementação da presente Resolução.

Art. 3º - Esta Resolução deverá ser incorporada ao ordenamento jurídico dos Estados Partes antes de...

**XLIII SGT N° 11 – Brasília, 10/IV/15.**

## **ANEXO**

### **MÉTODOS DE FARMACOGNOSIA**

#### **DEFINIÇÕES**

##### **Droga de origem natural**

São plantas, cianobactérias, algas, fungos, líquens, animais, que contenham substâncias ou classes de substâncias responsáveis por uma ação terapêutica. A droga é especificada pela parte usada e pelo nome científico (espécie, variedade quando aplicável, autor(es) e família).

##### **Drogas vegetais**

Plantas inteiras ou suas partes, geralmente secas, não processadas, podendo estar rasuradas. Também se incluem exsudatos (gomas, resinas, mucilagens, látex e ceras), que não foram submetidos a tratamento específico.

##### **Derivados de drogas vegetais**

Preparados obtidos de drogas vegetais por tratamentos como trituração, extração, destilação, prensagem, fracionamento, purificação, concentração ou fermentação (tinturas, extratos, óleos fixos ou voláteis, sucos, ceras e exsudatos processados).

## MÉTODOS GERAIS DE FARMACOGNOSIA

### AMOSTRAGEM

Devido às características das drogas vegetais, em particular a falta de homogeneidade, se requerem procedimentos especiais em relação aos ensaios a realizar.

Os procedimentos de amostragem especificados levam em consideração três aspectos: (a) número de embalagens que contêm a droga; (b) grau de divisão da droga e (c) quantidade de droga disponível.

### NÚMERO DE EMBALAGENS

Examinar a integridade dos recipientes de embalagem e a natureza da droga neles contida. Se o exame externo das embalagens e rótulos indicar que o lote é homogêneo, tomar amostras individuais de um número de embalagens selecionadas aleatoriamente, segundo indicado na Tabela 1. Se o lote não for homogêneo, deve-se fracioná-lo da forma mais uniforme possível. Realizar a amostragem com cada fração como um lote.

**Tabela 1.** Número de embalagens a serem amostradas de acordo com o número existente de embalagens

Número de embalagens	Número de embalagens a serem amostradas
1 a 3	Todas
4 a 10	3
11 a 20	5
21 a 50	6
51 a 80	8
81 a 100	10
Mais de 100	10%

### GRAU DE DIVISÃO E QUANTIDADE DE DROGA

Tomar amostras das partes superior, média e inferior de cada embalagem de cima para baixo e de baixo para cima (direção vertical) e lateralmente (direção horizontal).

#### Fragmentos inferiores a 1 cm

Em se tratando de pós ou materiais com fragmentos ~~inferiores a 1 cm~~, retirar a amostra com auxílio de um aparelho de amostragem ~~que permita a retirada do material desde a parte superior ate o fundo do frasco~~ (tubo provido de um dispositivo de fechamento na base). Recolher amostras de ~~no mínimo~~, 250 g para até 100 kg de droga. Havendo mais de 100 kg a amostrar, proceder à amostragem, seguida de seleção por quarteamento, gerando porções de 250 g no final do processo.

Eliminado: de

Eliminado: ou menos em qualquer dimensão

#### Fragmentos superiores a 1 cm

Para drogas com dimensões superiores a 1 cm, retirar as amostras manualmente. Misturar as amostras retiradas de cada embalagem aberta, tomando a precaução de não aumentar o grau de fragmentação ou modificar significativamente o conteúdo de umidade durante a manipulação.

Para quantidades de droga até 100 kg, a amostra deve constituir-se de, no mínimo, 500 g. Havendo mais de 100 kg de droga, proceder à amostragem seguida de seleção por quarteamento, gerando amostra de 500 g no final do processo.

### Observações

Em ambos os casos, drogas com dimensões inferiores ou superiores a 1 cm, é permissível amostrar quantidades inferiores às especificadas acima desde que a quantidade total de droga disponível seja inferior a 10 kg. Todavia, a amostra final não deverá ser inferior a 125 g.

Em caso de fardos ou embalagens grandes, as amostras devem se recolhidas a mais de 10 cm das bordas, devido ao conteúdo de umidade superficial ser diferente em relação às camadas internas.

### Quarteamento

Combinar e misturar as amostras retiradas de cada embalagem aberta, tomando a precaução de não aumentar seu grau de fragmentação ou modificar significativamente o conteúdo de umidade durante a manipulação.

Distribuir homogênea a amostra na forma de um quadrado, dividi-la diagonalmente em quatro partes iguais. **Desprezar duas porções opostas.** Juntar as duas porções restantes e repetir o processo, até a obtenção da quantia indicada **para realizar todos os ensaios.** Havendo diferença acentuada em dimensões de fragmentos, executar separação manual e anotar as porcentagens aproximadas dos componentes de diferentes graus de divisão encontrados na amostra.

Eliminado: e d

Eliminado: as

Eliminado: em dois quadrados

Eliminado: os em uma das diagonais

## EXAME SENSORIAL E INSPEÇÃO MICROSCÓPICA DE DROGAS VEGETAIS

A identidade, pureza e qualidade de um material vegetal devem ser estabelecidas mediante detalhado exame visual, macroscópico e microscópico. Sempre que possível, o material vegetal deve ser comparado com droga **de referência, ou derivada, de amostra perfeitamente identificada por farmacopeias.** A amostra que não for semelhante em cor, consistência, odor deve ser descartada por não apresentar os requisitos mínimos especificados nas monografias. A identificação macroscópica das drogas, quando inteiras, é baseada na forma, tamanho, cor, superfície, textura, fratura e aparência da superfície de fratura. Em virtude dessas características de identificação serem subjetivas, e existirem adulterantes parecidos, são necessárias **realizar ao mesmo tempo** análises microscópica e físico-química da amostra. A inspeção microscópica é indispensável quando o material estiver rasurado ou em pó.

Eliminado: autêntica

Eliminado: oriunda

Eliminado: na monografia

Eliminado: c

### Tamanho

Medidas de comprimento, largura e espessura devem coincidir com aquelas citadas nas monografias. Frutos e sementes pequenos exigem uma amostra **de** dez unidades e posteriores cálculos da média e do desvio padrão.

### Cor

Examinar a amostra antes de qualquer tratamento, à luz do dia ou sob lâmpada de comprimento de onda similar ao da luz do dia. A cor da amostra deve ser comparada com o material de referência.

### Superfície, textura e fratura

Examinar a amostra antes de qualquer tratamento. Quando necessário, utilizar lente de 5x a 10x. Quando indicado na monografia, umedecer com água ou reagente especificado para observar características da superfície de fratura. Tocar o material para verificar se é macio ou duro, dobrar e partir o material para a obtenção de informações quanto à fragilidade e aparência da fratura, se fibrosa, lisa, rugosa, granulada, entre outras.

### **Odor**

Antes de verificar o odor do material, certificar-se de que não existe risco à saúde. Colocar uma pequena amostra na palma da mão ou em recipiente de vidro e inalar devagar e repetidamente. Se o odor for indistinto, pressionar parte do material entre os dedos e inalar novamente. Quando a monografia indicar risco tóxico, colocar um pouco de material esmagado em água quente. Primeiramente, determinar a intensidade do odor: nenhum, fraco, distinto ou forte; e, a seguir, a sensação causada pelo odor: aromático, frutado, mofado ou rançoso. Quando possível, é importante a comparação do odor com substância definida, como, por exemplo, hortelã-pimenta deve ter odor similar ao mentol e cravo-da-índia, similar ao eugenol.

### **Sabor**

Testar o sabor apenas quando exigido na monografia.

### **Preparação do material para análise microscópica**

*Hidratação ou amolecimento do material* - Os órgãos vegetais ou suas partes normalmente se apresentam secos, e para serem seccionados e observados ao microscópio óptico é conveniente primeiro amolecê-los mediante tratamento com água quente ou solução de hidratação. O tempo necessário para o amolecimento de cada órgão vegetal ou suas partes varia de acordo com a sua textura. Tratando-se de órgãos recém-colhidos, apenas os de consistência mais firme necessitam de tal tratamento.

*Método de hidratação para materiais secos* - Colocar a amostra, em recipiente adequado, (a) em água, na quantidade de 20 a 30 vezes o volume da amostra, em placa aquecedora ou tela metálica, aquecendo suavemente até a ebulição, mantendo por cinco minutos ou se não houver o amolecimento necessário acrescentar detergente e ferver por mais cinco minutos, ou (b) em uma solução de hidratação, preparada com cinco partes de água, quatro partes de etanol, uma parte de glicerol e cinco gotas de detergente ~~comercial~~ para cada 200 mL de solução, em estufa a 60 °C, por um período variável, de acordo com a textura do material. Flores e folhas costumam hidratar em poucos minutos, enquanto que materiais duros, como cascas e sementes exigem um tempo variável em água aquecida (a), de acordo com sua lignificação, ou horas ou dias na solução de hidratação (b). Na hidratação direta em água (a), cuidar o tempo, pois pode ocorrer amolecimento demasiado, impedindo a observação ao microscópio óptico. Nas duas técnicas, verificar periodicamente a consistência do material. Para análises futuras, determinar o tempo que cada droga vegetal necessita para adquirir a consistência que permita o seccionamento.

| *Execução dos cortes histológicos* - Uma vez hidratados, proceder à preparação dos cortes dos órgãos vegetais ou suas partes. Em regra os cortes são transversais ao eixo do órgão, sendo que em algumas monografias são solicitados cortes

Eliminado: e amolecidos

longitudinais ou tangenciais (cascas, raízes etc.), ou ainda paradérmicos, para observação da epiderme de órgãos foliáceos (folhas, sépalas e pétalas). As secções à mão livre são realizadas com o auxílio de lâminas cortantes. Estruturas muito pequenas ou muito finas exigem que a amostra seja firmada ou incluída em material adequado. Secções de melhor qualidade podem ser obtidas com o emprego de micrótomos. Selecionar os cortes mais finos para observar ao microscópio em 10x.

#### *Coloração e montagem das lâminas*

Submergir os cortes em solução de hipoclorito de sódio a 50% para eliminar o conteúdo celular. Deixar atuar até que os cortes fiquem transparentes (não mais que 10 a 15 minutos). Lavar os cortes com água destilada até eliminação do hipoclorito de sódio até pH neutro. Colocar os cortes em solução de azul de toluidina a 0,05%, durante 10 segundos. Lavar com água destilada, e a seguir com solução de ácido acético a 0,5%, e por último com água destilada. Colocar entre lâmina e lamínula com 2 a 3 gotas de uma mistura de glicerina-água destilada (1:1) e observar ao microscópio óptico a 10x e 40x. As paredes celulósicas se tingirão de rosa-púrpura. As paredes lignificadas e as paredes com taninos se tingirão de cor azul-esverdeado brilhante. [NOTA: a coloração obtida desta forma não é estável.]

### **MACERAÇÃO E DISSOCIAÇÃO DE TECIDOS**

Este método é empregado principalmente para a análise de folhas, caules herbáceos e cascas. Os cristais se mantêm intactos. Os grãos de amido perdem a sua estrutura característica.

Colocar em um béquer de 30 mL uma porção do material vegetal. Adicionar 10 mL de solução de hidróxido de sódio a 5% e levar à ebulição durante 5 minutos. Resfriar. Transferir para um tubo de centrifuga. Centrifugar durante 2 minutos. Descartar a solução sobrenadante. Lavar com água destilada. Colocar uma porção do centrifugado sobre uma lâmina com 2 ou 3 gotas de uma mistura de glicerina-água (1:1). Colocar a lamínula e pressionar. Observar ao microscópio óptico em 10x e 40x.

#### **Observação da droga em pó**

Tomar 1 a 2 mg da droga em pó e colocar uma pequena porção com um pincel fino e macio sobre uma lâmina. Adicionar 2 ou 3 gotas de solução de ácido láctico a 5% (diafanizante), e se necessário, antes de colocar a lamínula, acrescentar 1 ou 2 gotas de água ou de glicerol-etanol (1:1), misturando bem com o pincel. Colocar a lamínula. Observar ao microscópio óptico em 10x e 40x.

#### **Determinação do índice de estômatos**

O índice estomático é utilizado na análise de estruturas laminares, como folhas, folíolos e brácteas, contando o número de estômatos em uma determinada área da epiderme. Para esta contagem é necessário preparar porções de cerca de 0,5 cm por 0,5 cm da lâmina foliar, submersas em uma mistura de 10 mL de hidrato de cloral e água (5:2), em béquer, levando até a ebulição por 10 a 15 minutos, até que o material fique transparente. Realizar a operação em capela. Colocar um pedaço da folha preparada em uma lâmina, com a epiderme abaxial voltada para cima. Para folhas muito espessas seccionar cada porção próximo à epiderme abaxial, cuidando

que esta face seja colocada corretamente na lâmina, com a camada epidérmica voltada para a lamínula. Acrescentar 2 a 3 gotas da mistura de hidrato de cloral e água (5:2) e cobrir com lamínula. Observar ao microscópio, em 10x. Contar as células epidérmicas e os estômatos que aparecem na área. O índice é calculado segundo a equação  $100S/(E+S)$ , sendo S o número de estômatos em uma área determinada da superfície da folha e E o número de células epidérmicas, incluindo os tricomas existentes no mesmo campo microscópico observado. Para cada amostra, efetuar e calcular a média de, no mínimo, dez determinações.

### Reações Histoquímicas

As reações podem ser realizadas com material fresco ou seco seccionado, material cortado em micrótomo ou com o pó da droga vegetal. O material é colocado adequadamente distribuído sobre uma lâmina, adicionando-se 1 ou 2 gotas do reativo. Colocar lamínula e observar ao microscópio em 10x e/ou 40x.

**Amido.** Adicionar 1 ou 2 gotas de solução de iodo SR diluída (1:5) em água. Os grãos de amido adquirem coloração azul ou azul-violeta.

**Concreções de carbonato de cálcio (cistólitos) e de cristais de oxalato de cálcio.** Adicionar 1 ou 2 gotas de ácido clorídrico 2M ou ácido acético a 6% (p/v). A presença de carbonato de cálcio está indicada pela formação de borbulhas (efervescência). Os cristais de oxalato de cálcio demoram mais tempo a se dissolver, não desprendem borbulhas e são insolúveis em ácido acético a 6% (p/v).

**Hidroxiantraquinonas.** Adicionar uma gota de hidróxido de potássio a 5% (p/v). As células que contêm 1,8-dihidroxiantraquinonas coram de vermelho.

**Inulina.** Adicionar 1 gota de solução de 1-naftol a 20% em metanol, seguido de 1 gota de ácido sulfúrico. Os esferocristais de inulina coram-se de vermelho ou castanho-avermelhado e se dissolvem.

**Lignina.** Adicionar 1 gota de floroglucina SR, aquecer rapidamente a lâmina e adicionar uma gota de ácido clorídrico a 25% (p/v). A lignina cora-se de vermelho.

**Lipídeos (incluindo cutina, ceras e suberina).** Adicionar 1 ou 2 gotas de reativo de Sudan III SR ou Sudan IV SR, deixando em contato por 10 minutos, lavar com etanol a 70% (v/v). Lipídios, cutina e suberina coram-se de laranja-avermelhado a vermelho em pouco tempo.

**Pectinas e mucilagens.** Submergir a amostra seca em solução de tionina, deixando repousar por 15 minutos, lavar em etanol a 20% (v/v). As mucilagens aparecem como glóbulos esféricos de coloração violeta-avermelhada, enquanto que a celulose, a pectina e os tabiques lignificados se colorem de azul ou azul-violeta. A mucilagem também aparece como fragmentos esféricos dilatados e transparentes sobre um fundo negro, adicionando-se 1 gota de tinta nanquim sobre amostra seca.

**Proteínas.** Realizar esse procedimento somente com material fresco. Adicionar ninidrina a 0,5% (p/v) em etanol absoluto, e manter a 37 °C por 24 horas. Lavar em etanol absoluto seguido de água destilada, adicionar reativo de Schiff SR e deixar



em contato por 10 a 30 minutos. Lavar em água e adicionar bissulfito de sódio a 2% (p/v), deixar em contato por 1 a 2 minutos. Lavar em água corrente por 10 a 20 minutos. As proteínas coram-se de vermelho púrpura.

**Saponinas.** Adicionar uma gota de ácido sulfúrico. Ocorre uma sequência de cor amarela, seguida de cor vermelha e, finalmente, cor violeta ou azul-esverdeada.

**Taninos.** Adicionar cloreto férrico a 5% (p/v) e uma pequena quantidade de carbonato de sódio, deixar em contato por 2 a 3 minutos, lavar com água destilada. Os taninos coram-se de azul-esverdeado escuro.

## DETERMINAÇÃO DE MATÉRIA ESTRANHA

Matéria estranha é qualquer material que não conste da definição da droga descrita na monografia correspondente. As drogas devem ser isentas de fungos, de insetos e de outras contaminações de origem animal. Salvo indicação em contrário, a porcentagem de elementos estranhos não deve ser superior a 2% (p/p). Matéria estranha à droga é classificada em três tipos: (a) partes do organismo ou organismos dos quais a droga deriva, excetuados aqueles incluídos na definição e descrição da droga, acima do limite de tolerância especificado na monografia; (b) quaisquer organismos, porções ou produtos de organismos não especificados na definição e descrição da droga, em sua respectiva monografia; e (c) impurezas de natureza mineral ou outras sujidades, não inerentes à droga. Durante o armazenamento, os produtos devem ser mantidos em uma área limpa, de modo a evitar contaminação. Tomar precauções especiais para evitar a proliferação de fungos, uma vez que alguns deles podem produzir toxinas.

Eliminado: da droga vegetal

Eliminado: ou

Eliminado: ção

Eliminado: d

### Procedimento

A menos que se especifique de outro modo na monografia correspondente, obter por quarteamento as seguintes quantidades da amostra:

- Raízes, rizomas, cascas, planta inteira e partes aéreas: 500 g;
- Folhas, flores, frutos e sementes: 250 g;
- Drogas vegetais fragmentadas de 0,5 g ou menores: 50 g;
- Pós: 25 g

Espalhar a amostra em camada fina sobre superfície plana. Separar, manualmente os materiais estranhos à droga, inicialmente a olho nu e, em seguida, com auxílio de lente de aumento (5x a 10x). Pesar o material separado e determinar a porcentagem de matéria estranha com base no peso da amostra submetida ao ensaio.

## DETERMINAÇÃO DE ÁGUA EM DROGAS VEGETAIS

Três métodos são empregados para a determinação de água em drogas vegetais: método gravimétrico (dessecação), método azeotrópico (destilação com tolueno) e método volumétrico (Karl Fischer). O primeiro, tecnicamente mais simples e rápido, não é aplicável quando a droga contém substâncias voláteis. Os demais requerem equipamentos especiais e compreendem técnicas mais complexas.

### Preparo da amostra

Reduzir a amostra por corte, granulação ou fragmentação as drogas não pulverizadas ou trituradas, de forma a limitar a dimensão de seus componentes a aproximadamente 3 mm de espessura. Sementes e frutos, mesmo de dimensões inferiores a 3 mm, devem ser quebrados. Evitar moinhos de alta velocidade para preparar a amostra e tomar as precauções necessárias para não modificar o conteúdo de umidade da amostra.

#### **Método gravimétrico**

**Pesar exatamente** de 1 g a 10 g, ou o especificado na monografia, de amostra preparada conforme instruções anteriores. Transferir para pesa-filtro ou recipiente adequado, exatamente pesado e previamente dessecado nas mesmas condições a serem adotadas para a amostra, durante 30 minutos. Dessecar a amostra entre 100 °C a 105 °C durante 5 horas, até peso constante (até que a diferença entre duas pesagens sucessivas corresponda a não mais que 0,25% do peso da amostra). Calcular a porcentagem de água em relação à droga seca **ao ar**.

### **DETERMINAÇÃO DE CINZAS**

As cinzas totais incluem cinzas fisiológicas e cinzas não-fisiológicas.

#### **Determinação de cinzas totais**

##### *Procedimento*

Pesar, analiticamente, cerca de 3 g da amostra pulverizada, ou a quantidade especificada na monografia, e transferir para cadinho previamente tarado. Distribuir a amostra uniformemente no cadinho e incinerar aumentando, gradativamente, a temperatura até, no máximo, 600 ± 50 °C, até que todo o carvão seja eliminado. Um gradiente de temperatura (30 minutos a 200 °C, 60 minutos a 400 °C e 90 minutos a 600 °C) pode ser utilizado. Resfriar em dessecador e pesar. Nos casos em que o carvão não puder ser eliminado totalmente, resfriar o cadinho e umedecer o resíduo com cerca de 2 mL de água ou solução saturada de nitrato de amônio. Evaporar até secura em banho-maria e, em seguida, sobre chapa quente, e incinerar até que a diferença entre duas pesagens sucessivas não seja maior que 1,0 mg. Calcular a porcentagem de cinzas em relação à droga seca.

#### **Determinação de cinzas sulfatadas**

##### *Procedimento*

Aquecer um cadinho de porcelana ao rubro por 10 minutos, deixar esfriar em um dessecador e pesar. Colocar exatamente cerca de 1,0 g da droga no cadinho previamente tarado e umedecer a droga com ácido sulfúrico concentrado e carbonizar em bico de Bunsen. Umedecer novamente com ácido sulfúrico concentrado, carbonizar e incinerar com aquecimento gradativo até 800 °C. Esfriar, pesar novamente, e incinerar por mais 15 minutos. Repetir esse procedimento até que a diferença entre duas pesagens sucessivas não seja maior que 1,0 mg.

#### **Determinação de cinzas insolúveis em ácido**

Cinzas insolúveis em ácido constituem o resíduo obtido na fervura de cinzas totais ou sulfatadas com ácido clorídrico diluído, após filtração, lavagem e incineração. O método destina-se à determinação de sílica e constituintes silícicos da droga.

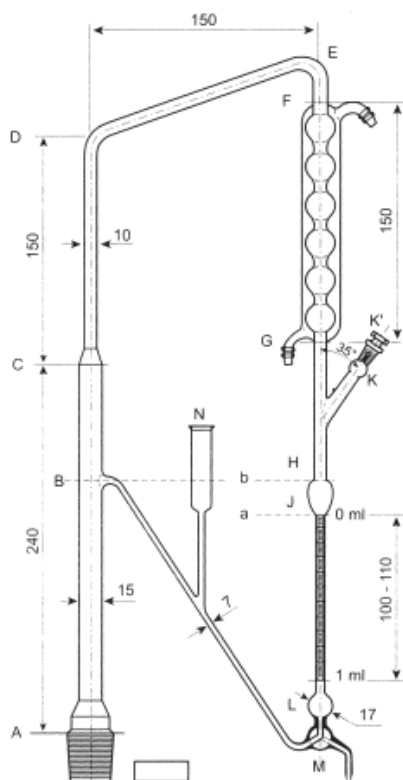
#### *Procedimento*

Aquecer até ebulição as cinzas obtidas segundo indicado em cinzas totais com 25 mL de ácido clorídrico 2 M durante 5 minutos em um cadinho coberto por um vidro de relógio. Lavar o vidro de relógio com 5 mL de água quente, juntando a água de lavagem ao cadinho. Recolher o material insolúvel em ácido em um papel de filtro com teor de cinzas conhecidas, lavado com água quente até que o filtrado se mostre neutro. Transferir o papel de filtro contendo o resíduo para o cadinho original, secar sobre chapa quente e incinerar a cerca de 500 °C até que a diferença entre duas pesagens sucessivas não seja maior que 1,0 mg. Calcular a porcentagem de cinzas insolúveis em ácido em relação à droga seca.

### **DETERMINAÇÃO DE ÓLEOS VOLÁTEIS**

O teor de óleos voláteis em drogas vegetais é determinado pelo processo de hidrodestilação ou arraste de vapor, com auxílio de equipamento descrito a seguir.

O equipamento (Figura X), confeccionado em vidro resistente, de qualidade apropriada, compreende:



**Figura X.** Aparelho para determinação do teor de óleos voláteis em drogas vegetais pelo processo de hidrodestilação.

- 1) balão de fundo redondo de 500 mL a 1000 mL de capacidade, de colo curto, provido de uma junta 24/40, fêmea;
- 2) condensador, adaptável ao balão por meio de uma junta esmerilhada 24/40, macho, construído em peça única de vidro, compreendendo as partes descritas a seguir, com as respectivas medidas:
  - 2.1) tubo vertical (AC) de 240 mm de comprimento e 13-15 mm de diâmetro interno;
  - 2.2) tubo dobrado, com segmentos (CD) e (DE) medindo 150 mm de comprimento cada e diâmetro interno de 10 mm;
  - 2.3) condensador de bolas, tipo Allihn (FG), de 150 mm de comprimento e diâmetro interno de 15 mm nas bolas e 8-10 mm nos estreitamentos;
  - 2.4) rolha (junta esmerilhada 14/20) (K') contendo orifício de cerca de 1 mm de diâmetro, que obtura uma saída lateral (K) provida de junta esmerilhada 14/20 fêmea, na extremidade;
  - 2.5) tubo (GH) de 30-40 mm de comprimento e 7-8 mm de diâmetro interno, formando as partes (HK) ângulo (GHK) de 35°;
  - 2.6) alargamento em forma de pera (J) de 3 mL de capacidade;
  - 2.7) tubo (JL) provido de escala graduada de 100-110 mm; de 1 mL de capacidade e subdividida em 0,01 mL;
  - 2.8) alargamento em forma de bola (L) de aproximadamente 2 mL de capacidade;
  - 2.9) torneira de 3 vias;
  - 2.10) tubo de conexão (BM) de 7-8 mm de diâmetro, provido de tubo de segurança. O ponto de inserção (B) encontra-se a 20 mm acima da parte mais alta da escala graduada;
- 3) dispositivo de aquecimento apropriado permitindo uma regulação precisa;
- 4) suporte vertical com um anel horizontal coberto com material isolante.

Utilizar um aparelho perfeitamente limpo. Depois de seco, deve ser montado em local protegido de correntes de ar. A escala graduada deve ser aferida e, se necessário, estabelecer fator de correção para cada aparelho. Proceder ao doseamento segundo a natureza da droga em ensaio.

#### *Procedimento*

Proceder ao ensaio conforme as características da droga a ser examinada. Introduzir no balão o volume do líquido indicado na monografia correspondente e fragmentos de porcelana porosa ou pérolas de vidro. Adaptar o condensador ao balão. Introduzir a água pelo tubo (N) até alcançar o nível (B). Retirar a rolha esmerilhada (K') e, **introduzir pela abertura (K), a quantidade prescrita de xileno com o auxílio de uma pipeta**, apoiando a sua ponta no fundo da saída lateral (K). Colocar a tampa K' assegurando que os orifícios de K e K' coincidam entre si. Aquecer o líquido no interior do balão até o início da ebulição e destilar na razão de 2 a 3 mL por minuto, ou conforme indicado na monografia correspondente.

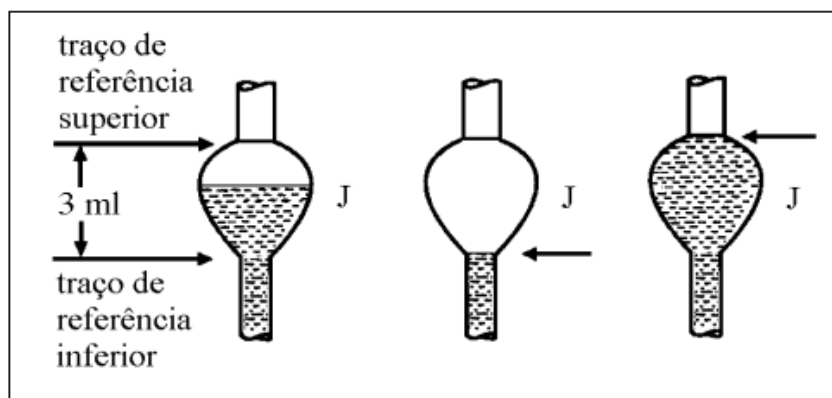
Eliminado: introduzir xileno na

Eliminado: -se

Eliminado: da pipeta

Para determinar a velocidade da destilação, escoar a água com auxílio de torneira de três vias, até que o menisco esteja no nível do traço de referência inferior a (Figura X). Fechar a torneira e cronometrar o tempo necessário até alcançar a marca superior *b*. Abrir a torneira e continuar a extração por 30 minutos, modificando o

aquecimento para regular a velocidade de destilação. Desligar o aquecimento, deixar esfriar por 10 minutos e fazer a leitura do volume de xileno no tubo graduado.



**Figura XX.** Indicação para determinação da velocidade de destilação.

Introduzir no balão a quantidade de droga prescrita na monografia e destilar como descrito acima, pelo tempo e na velocidade indicada na monografia. Terminada a operação, deixar esfriar por 10 minutos e ler o volume do óleo volátil recolhido no tubo graduado. Subtrair da leitura o volume do xileno determinado anteriormente. A diferença representa a quantidade de óleo volátil contida na amostra. Calcular o resultado em mililitros de óleo volátil por 100 g da droga.

Quando a determinação de óleo volátil tem finalidade analítica, a obtenção da mistura **de xileno e óleo volátil livre de água** é realizada conforme descrito a seguir: retirar a tampa K' e transferir 1,1 mL de uma solução de fluoresceinato de sódio a 0,1% e 0,5 mL de água. Reduzir o volume da mistura de **xileno e óleo volátil** dentro do tubo L utilizando a válvula de três vias. Deixar em repouso durante 5 minutos e retirar a mistura lentamente até o nível da válvula M. Abrir a válvula no sentido anti-horário, de modo que a água flua para fora do tubo de ligação BM. Lavar o tubo, primeiro com acetona e depois com tolueno, introduzidos pelo tubo N. Girar a válvula no sentido anti-horário de modo que seja possível coletar a mistura de xileno e óleo volátil em recipiente apropriado.

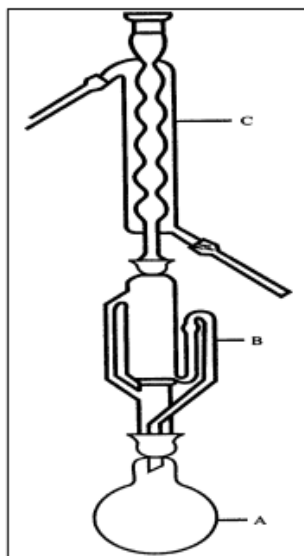
### **DETERMINAÇÃO DE ÓLEOS FIXOS**

A determinação de óleos fixos baseia-se na sua extração por solvente que, depois de evaporado, deixa como resíduo o óleo cuja quantidade é determinada por pesagem.

Caso a amostra contenha teor elevado de componentes hidrossolúveis (carboidratos, ureia, ácido láctico, entre outros), cabe pré-tratamento da amostra a fim de evitar interferência na determinação de matérias graxas. Para tanto, transferir a tomada de ensaio para funil contendo papel de filtro, lavar com água e secar o resíduo em estufa a 105 °C durante 2 horas.

Empregar o aparelho de Soxhlet (Figura 1). O equipamento, confeccionado em vidro resistente, de qualidade apropriada, compreende balão de fundo redondo (A), com 500 mL a 1000 mL de capacidade, conectado ao extrator Soxhlet (B) e condensador de refluxo (C).

Antes da utilização, o aparelho deve ser adequadamente limpo. Depois de seco, deve ser montado em local protegido de correntes de ar.



**Figura 1.** Aparelho extrator Soxhlet.

#### *Procedimento*

Transferir, exatamente, cerca de 10 g de droga previamente dessecada conforme descrito em *Determinação de água em drogas vegetais, Método gravimétrico*, e transferir para aparelho extrator de Soxhlet (B), cobrindo-a com algodão desengordurado. Pesar o balão (A) limpo e seco (contendo fragmentos de porcelana ou contas de vidro) e montá-lo no aparelho sobre banho-maria, tomando a precaução de assegurar vedação na junta esmerilhada do balão (recomenda-se operação em capela). Transferir para o extrator éter de petróleo em quantidade suficiente para realizar três sifonagens e encaixar o condensador de refluxo (C). Proceder à extração sob aquecimento suficiente para manter o solvente em ebulição moderada durante 4 horas.

Concluída a extração, aguardar esfriamento, transferir o conteúdo do cartucho para almofariz de porcelana e juntar quantidade aproximadamente igual de areia lavada e seca. Pulverizar a droga e transferi-la novamente, no interior do cartucho, para o extrator. Reiniciar e manter a extração nas condições acima por período adicional de 2 horas. Desligar o balão do aparelho e evaporar o solvente (de preferência por destilação sob corrente de dióxido de carbono). Transferir o balão para estufa a 105 °C, resfriar e pesar. Repetir a operação até peso constante. Calcular a porcentagem de óleos fixos na droga com base na massa de droga pesada e na massa de óleo obtida.

#### **DETERMINAÇÃO DO ÍNDICE DE ESPUMA**

Pesar, exatamente, 1 g do material vegetal reduzido a pó fino (malha de 180 µm) e transferir para Erlenmeyer contendo 50 mL de água fervente. Manter sob fervura moderada durante 30 minutos. Resfriar, filtrar para balão volumétrico de 100 mL. Completar o volume, através do filtro, até 100 mL. Distribuir o decocto obtido, em 10

tubos de ensaio com tampa (16 mm de diâmetro por 16 cm de altura), em série sucessiva de 1, 2, 3, até 10 mL, e ajustar o volume do líquido em cada tubo a 10 mL com água. Tampar os tubos e agitá-los com movimentos verticais por 15 segundos, com duas agitações por segundo. Deixar em repouso por 15 minutos e medir a altura da espuma.

Se a altura da espuma de todos os tubos for inferior a 1 cm, o índice de espuma é menor do que 100. Se, em qualquer um dos tubos, a altura da espuma medida for 1 cm, a diluição do material vegetal nesse tubo (A) é o índice observado. Se esse tubo for o primeiro ou segundo na série, é necessário fazer uma diluição intermediária, pelo mesmo método descrito anteriormente, para obter um resultado mais preciso. Se a altura da espuma for maior do que 1 cm em todos os tubos, o índice de espuma é maior do que 1000. Nesse caso, a determinação deve ser feita com uma nova série de diluições do decocto para se obter um resultado preciso. O índice de espuma é calculado segundo a equação  $1000/A$ , sendo A o volume, em mililitros, do decocto usado para preparação da diluição no tubo onde a espuma foi observada.

## **DETERMINAÇÃO DE SUBSTÂNCIAS EXTRAÍVEIS**

Este método determina a quantidade de constituintes ativos extraídos com solventes de uma determinada quantidade de material vegetal. É empregado para materiais para os quais ainda nenhum ensaio químico ou biológico adequado existe.

### **MÉTODO A: EXTRAÇÃO A FRIO**

Pesar um Erlenmeyer de 250 mL, com boca esmerilhada e transferir para ele, exatamente, cerca de 4,0 g de droga vegetal seca e pulverizada. Macerar, com 100 mL de solvente especificado no ensaio para a droga vegetal, durante 6 h, agitando frequentemente, e deixar em repouso por 18 h. Filtrar, rapidamente, sem deixar perder qualquer quantidade de solvente; transferir 25 mL do filtrado para um cristalizador previamente pesado e evaporar até *secura* em banho de água. Secar em estufa a 105 °C até peso constante. Calcular a porcentagem de materiais extraídos em mg/g de material vegetal seco.

### **MÉTODO B: EXTRAÇÃO A QUENTE**

Pesar um Erlenmeyer de 250 mL, com boca esmerilhada, transferir para ele, exatamente, cerca de 4,0 g de droga vegetal seca e pulverizada. Adicionar 100 mL de solvente especificado no ensaio para a droga vegetal e pesar para obter o peso total, incluindo o frasco. Tampar, agitar bem e deixar descansar por 1 h. Acoplar um condensador de refluxo e aquecer suavemente por 1 h, resfriar e pesar. Corrigir o peso original com o solvente utilizado. Agitar e filtrar, rapidamente, por meio de um filtro seco. Transferir 25 mL do filtrado para um cristalizador previamente pesado e evaporar até *secura* em banho de água. Secar em estufa a 105 °C até peso constante. Calcular a porcentagem de materiais extraídos em mg/g de material seco.

### **MÉTODO C: EXTRAÇÃO POR SOXHLET**

Pesar, exatamente, cerca de 2 g da droga e transferir para cartucho do extrator de Soxhlet, previamente tarado e seco. Introduzir no balão do extrator 0,2 g de hidróxido de sódio e etanol absoluto em quantidade suficiente. Extrair por 5 horas,

retirar o cartucho com o resíduo e secá-lo em estufa a 105 °C até peso constante. **Pesar o resíduo seco e calcular o conteúdo de materiais extraídos com etanol por diferença entre a massa da amostra e a massa do resíduo seco. Expressar o resultado considerando a a droga seca.** (Determinação de água em drogas vegetais).

Eliminado: C

Eliminado: a porcentagem

Eliminado: em mg/g de material

Eliminado: seco

## DETERMINAÇÃO DO ÍNDICE DE AMARGOR

O índice de amargor de uma substância, um líquido ou de um extrato é o inverso da diluição limite que ainda apresenta sabor amargo. É determinado pela comparação com cloridrato de quinina cujo índice de amargor é estabelecido em 200.000.

### Determinação do fator de correção

Neste ensaio, é recomendado que o grupo de experimentadores seja constituído de no mínimo seis pessoas. Cada experimentador deve enxaguar sua boca com água **destilada** antes do ensaio. Para corrigir as diferenças individuais na determinação do sabor amargo entre os experimentadores é necessário determinar o fator de correção para cada membro.

Eliminado: potável

### Solução estoque

Dissolver 0,1 g de cloridrato de quinina R em água potável e diluir até 100 mL com o mesmo solvente. Diluir 1,0 mL desta solução para 100 mL de água **destilada**.

Eliminado: potável

### Soluções de referência

Preparar uma série de diluições adicionando **3,6 mL** da solução estoque **no primeiro tubo. Adicionar sequencialmente 0,2 mL da solução estoque até que o volume do último tubo seja de 5,8 mL. Completar o volume total de todos os tubo para 10,0 mL** com água **destilada**.

Eliminado: no primeiro tubo

Eliminado: e a

Eliminado: umentando

Eliminado: o volume em

Determinar a **maior** diluição de **na qual se observa o** sabor amargo **da seguinte maneira. Colocar na boca** 10 mL da solução mais fraca na boca e passá-la de um lado para o outro por baixo da língua durante 30 segundos. Se para esta solução não for encontrado nítido sabor amargo, rejeitá-la e esperar 1 minuto. Enxaguar a boca com água **destilada**. Depois de 10 minutos, **repetir o procedimento anteriormente descrito com** a solução subsequente em ordem crescente de concentração. Calcular o fator de correção ( $k$ ) para cada experimentador usando a expressão a seguir:

Eliminado: em cada tubo subsequente

Eliminado: um total

Eliminado: ;

Eliminado: diluir o conteúdo

Eliminado: cada

Eliminado: potável

Eliminado: menor concentração

Eliminado: que ainda apresenta

Eliminado: Tomar

Eliminado: potável

Eliminado: testar

$$k = \frac{n}{5,00}$$

$n$  = volume em mililitros da solução estoque na diluição de menor concentração em que foi encontrado nítido sabor amargo.

Experimentadores incapazes de sentir nítido sabor amargo na solução de referência preparada com 5,8 mL da solução estoque devem ser excluídos do grupo.

### Preparação da amostra

Se necessário, reduzir a amostra a pó (710). Para 1,0 g da amostra adicionar 100 mL de água potável fervente. Aquecer em banho-maria por 30 minutos, agitando



continuamente. Deixar esfriar e completar o volume de água evaporada com água destilada. Agitar vigorosamente e filtrar, descartando os primeiros 2 mL do filtrado. O filtrado é denominado C-1 e tem um fator de diluição (FD) de 100. Para amostras líquidas, tomar 1 mL e diluir com solvente apropriado para 100 mL, denominando-a C-1.

Eliminado: diluir até 100 mL com

Eliminado: potável

#### Determinação do Índice de Amargor

Soluções teste:

10,0 mL de C-1 é diluído com água para 100 mL: C-2      FD 1000  
 10,0 mL de C-2 é diluído com água para 100 mL: C-3      FD 10 000  
 20,0 mL de C-3 é diluído com água para 100 mL: C-3A      FD 50 000  
 10,0 mL de C-3 é diluído com água para 100 mL: C-4      FD 100 000

Eliminado: R

Eliminado: R

Eliminado: R

Eliminado: R

Iniciando pela diluição C-4, cada experimentador determina a diluição na qual sente o nítido sabor amargo. Esta solução é designada D. Note que o FD da solução D é igual Y.

Iniciando pela solução D, preparar a seguinte sequência de diluição:

Solução D (mL)	1,2	1,5	2,0	3,0	6,0	8,0
Água potável (mL)	8,8	8,5	8,0	7,0	4,0	2,0

Determinar o volume em mililitros da solução D na qual, quando diluída para 10 mL, ainda apresenta nítido sabor amargo (X).

Calcular o Índice de Amargor para cada experimentador conforme a fórmula:

$$IA = \left( \frac{Y \times k}{X \times 0,1} \right)$$

O Índice de Amargor da amostra é o valor médio dos experimentadores.

#### DETERMINAÇÃO DO ÍNDICE DE INTUMESCÊNCIA

O índice de intumescência ou índice de intumescimento é a medida do volume ocupado pelo intumescimento de 1 g da droga, pela adição de água ou outro agente intumescente, sob condições definidas.

Conduzir, simultaneamente, no mínimo, três determinações. Pesar, exatamente, 1 g da droga vegetal pulverizada e colocar em proveta de 25 mL com tampa esmerilhada. O comprimento da parte graduada deve ser de, aproximadamente, 125 mm e o diâmetro, interno, próximo a 16 mm, subdividido em 0,2 mL, marcado de 0 a 25 mL, de forma ascendente. Adicionar 25 mL de água, ou outro agente definido, e agitar a cada 10 minutos, por uma hora. Deixar a mistura repousar por 3 horas, à temperatura ambiente. Medir o volume, em mililitros, ocupado pelo material vegetal acrescido da mucilagem ou qualquer outro material aderido subtraído do volume inicial da droga. Calcular o valor médio obtido a partir das várias determinações individuais realizadas e relacionar a 1 g de material vegetal.

#### REATIVOS

*Floroglucina SR*: Dissolver 1 g de floroglucinol em etanol e diluir para 100 mL com o mesmo solvente, conservando em recipiente bem fechado e ao abrigo da luz.

*Iodo SR (Solução aquosa de iodo – iodetada):* Dissolver 1 g de iodo em 100 mL de água, acrescentar 2 g de iodeto de potássio, agitar, deixar em repouso por algumas horas e filtrar em lã de vidro. Conservar em frasco âmbar bem fechado.

*1-Naftol SR:* Dissolver 20 g de 1-naftol em 100 mL de etanol R. Preparar para uso imediato.

*Reativo de Schiff SR (= fucsina descorada):* Dissolver 1 g de fucsina básica em 600 mL de água, adicionar 100 mL de sulfito de sódio anidro a 10% (p/v). Resfriar externamente com gelo, sob agitação. Adicionar, lentamente, 10 mL de ácido clorídrico, diluir com água para 1000 mL e filtrar. Se a solução escurecer, agitar com 0,2 a 0,3 g de carvão ativado até descoloração, filtrando imediatamente. Se ainda permanecer a coloração rósea, adicionar de 2 a 3 mL de ácido clorídrico e agitar. Deixar em repouso durante 1 hora antes da utilização, mantendo ao abrigo da luz.

*Solução de Sudan III:* Dissolver 0,5 g de Sudan III em 100 mL de etanol 80%, aquecendo a 60°, esfriar e filtrar.

*Solução de Sudan IV:* Dissolver 2,0 g de Sudan IV em 100 mL de etanol 92%, aquecendo a 60°, esfriar, filtrar e adicionar 5 mL de glicerina.

*Solução de Tionina:* Preparar uma solução de acetato de tionina a 0,2% em etanol 25% por imersão da amostra seca na solução. Após 15 minutos, lavar o excesso de reagente com etanol 25%.

## **RESÍDUOS DE AGROTÓXICOS**

Para efeitos da Farmacopeia, um agrotóxico é qualquer substância ou mistura de substâncias destinadas a prevenir, eliminar ou controlar qualquer praga, espécies não desejadas de plantas ou animais que causam prejuízo ou que interferem de qualquer outra forma na produção, elaboração, armazenamento, transporte ou comercialização de drogas vegetais.

A definição compreende também substâncias empregadas como reguladoras de crescimento, hormônios, desfoliantes e dessecantes, assim como qualquer outra substância aplicada aos cultivos antes ou depois da colheita para prevenir a deterioração durante o armazenamento e transporte. Os resíduos de agrotóxicos podem estar presentes em drogas vegetais e seus preparados e devem ser analisados para determinar a sua presença.

### **Limites.**

A presença de agrotóxicos incluídos no Convênio de Estocolmo e agrotóxicos não autorizados / não registrados pela legislação nacional vigente não deve ser superior a 0,03 mg/kg de droga, aceitando-se sua presença apenas como produto de contaminação ambiental.

Para todos os agrotóxicos encontrados em plantas medicinais, o Limite Aceitável de Resíduos (LARs) é calculado pela fórmula

$$LAR_{HD} = (IDA \times M) / (DDD \times 100)$$

Em que:

$LAR_{HD}$  Limite Aceitável de Resíduos de agrotóxicos em mg/kg da droga  
IDA Ingestão Diária Aceitável (mg/kg de peso corporal) segundo FAO ou legislação vigente.

M peso corporal (kg) (tomando-se como convenção 60 kg)

DDD Dose diária da droga (kg)

O fator de 100 corresponde à participação da ingestão da droga na dieta diária (1%). Para casos especiais, este fator pode ser alterado segundo os hábitos alimentares da população devidamente documentados. Os limites máximos de agrotóxicos em preparações herbárias se calculam pela fórmula.

$$LAR_{PD} = LAR_{HD} \times E$$

Em que:

$LAR_{PD}$  Limite Aceitável de Resíduos de agrotóxicos em mg/kg **do preparado da droga vegetal**.

Eliminado: o derivado

E= Fator de extração do agrotóxico, determinado experimentalmente. É uma medida da transferência do agrotóxico na droga vegetal para a preparação farmacêutica.  
 **$0 < E \leq 1$ .**

### Amostragem

Deve ser realizada de acordo com os critérios estabelecidos em *Métodos Gerais*.

### Análise qualitativa e quantitativa de resíduos de agrotóxicos

Os procedimentos analíticos empregados devem ser validados de acordo com o documento SANCO em sua versão mais atualizada "Guidance Document on analytical quality control and validation procedures for pesticide residues in food and feed" e atender no mínimo os seguintes critérios:

O método de extração escolhido deve ser apropriado para a mistura de agrotóxicos que se pretende investigar e não provocar interferências.

Devem ser consideradas as interferências possíveis da matriz, por exemplo, interferências de compostos sulfurados em brassicáceas e aliáceas na determinação de ditiocarbamatos como CS<sub>2</sub>.

As soluções referência e soluções amostra devem estar na faixa de linearidade do detector.

Os limites de detecção e quantificação devem ser determinados para cada combinação de agrotóxicos e matrizes a serem analisadas.

A recuperação deve estar entre 70 e 110 %.

A repetibilidade e a reprodutibilidade do método não devem ser inferiores ao indicado na Tabela 2.

Tabela 2.

Concentração de pesticida (mg/kg)	Repetibilidade ( $\pm$ mg/kg)	Reprodutibilidade ( $\pm$ mg/kg)
0,01	0,005	0,01
0,1	0,025	0,05
1	0,125	0,25