

FARMACOPEA MERCOSUR: MÉTODOS DE FARMACOGNOSIA

VISTO: El Tratado de Asunción, el Protocolo de Ouro Preto y las Resoluciones N° 31/11 y 22/14 del Grupo Mercado Común.

CONSIDERANDO:

Que la Farmacopea MERCOSUR tiene como objetivo establecer los requisitos mínimos de calidad y seguridad de los insumos para la salud, especialmente de los medicamentos, apoyando las acciones de reglamentación sanitaria y promoviendo el desarrollo técnico, científico y tecnológico regional.

Que las especificaciones farmacopeicas establecen, por medio de monografías, requisitos mínimos para el control de seguridad y calidad de los insumos, especialidades farmacéuticas, plantas medicinales y derivados producidos o utilizados en los Estados Partes.

Que las especificaciones farmacopeicas son utilizadas como parámetro para las acciones de vigilancia sanitaria, incluyendo el registro de medicamentos, inspecciones y análisis de laboratorio.

Que la Farmacopea MERCOSUR y la producción de patrones propios de calidad favorecen al desarrollo científico y tecnológico de los Estados Partes, contribuyendo a la disminución de la dependencia de proveedores extranjeros y promoviendo a la industria regional.

Que la Farmacopea MERCOSUR debe ser primordialmente sanitaria, con énfasis en la salud pública, y presentar una metodología analítica accesible a los Estados Partes, buscando su reconocimiento y respetabilidad internacional.

Que el diálogo regulatorio y la integración entre los Estados Partes promueven el acceso de la población a medicamentos con mayor calidad y seguridad.

Que el Acuerdo N° 08/11 de la Reunión de Ministros de Salud del MERCOSUR constituye un marco de referencia para la Farmacopea MERCOSUR.

**EL GRUPO MERCADO COMÚN
RESUELVE:**

Art. 1 - Aprobar, en el marco de lo establecido en la Resolución GMC N° 22/14, el método general "Farmacopea MERCOSUR: Métodos de Farmacognosia", que consta como Anexo y forma parte de la presente Resolución.

Art. 2 - Los Estados Partes indicarán en el ámbito del SGT N° 11 los organismos nacionales competentes para la implementación de la presente Resolución.

Art. 3 - Esta Resolución deberá ser incorporada al ordenamiento jurídico de los Estados Partes antes del 01/II/2015.

XLIII SGT N° 11 – Brasília, 10/IV/15.

ANEXO

MÉTODOS DE FARMACOGNOSIA

DEFINICIONES

Drogas de origen natural

Son plantas, cianobacterias, algas, hongos, líquenes, animales, que contengan sustancias o grupos de sustancias responsables de una acción terapéutica. La droga se define por la parte usada y el nombre científico (especie, variedad cuando aplique y sigla del/los autor/es y familia).

Droga vegetal

Plantas enteras y/o sus partes, generalmente secas, no procesadas, pudiendo estar fragmentadas. También se incluyen exudados (gomas, resinas, mucílagos, látex y ceras) que no hayan sido sometidos a un tratamiento específico.

Preparado de droga vegetal

Preparados obtenidos sometiendo las drogas vegetales a tratamientos tales como molienda, extracción, destilación, prensado, fraccionamiento, purificación, concentración o fermentación (tinturas, extractos, aceites fijos o esenciales, jugos y exudados procesados).

MÉTODOS GENERALES DE FARMACOGNOSIA

MUESTREO

Debido a las características de las drogas vegetales, en particular su falta de homogeneidad, se requieren procedimientos especiales en relación a los ensayos a realizar.

Los procedimientos de muestreo tienen en consideración tres aspectos: (a) número de envases que contienen la droga; (b) grado de división de la droga y (c) cantidad de droga disponible.

NÚMERO DE ENVASES

Examinar la integridad de los recipientes de envase y la naturaleza de la droga contenida en ellos. Si el examen externo de los envases y rótulos indica que puede considerarse el lote como homogéneo, tomar muestras individuales de un número de envases seleccionados aleatoriamente conforme se especifica en la Tabla 1. Si el lote no puede considerarse homogéneo, fraccionarlo en sublotes que sean lo más homogéneos posible y realizar el muestreo con cada uno como un lote homogéneo.

Tabla 1. Número de envases a muestrear de acuerdo con el número de envases existentes

<i>Número de envases</i>	<i>Número de envases a ser muestreados</i>
1 a 3	Todos
4 a 10	3
11 a 20	5
21 a 50	6
51 a 80	8
81 a 100	10
Mas de 100	10%

GRADO DE DIVISION Y CANTIDAD DE DROGA

Las muestras se deben tomar de las secciones superior, media e inferior de cada envase y en diferentes sitios. Recoger las muestras de arriba hacia abajo y de abajo hacia arriba (dirección vertical) y lateralmente (dirección horizontal).

Fragmentos inferiores a 1 cm

En el caso de los polvos o material compuesto por fragmentos de 1 cm o menos en cualquier dimensión, retirar la muestra a través de un aparato de muestreo que permita tomar el material desde la parte superior hasta el fondo del envase (tubo provisto de un dispositivo de cierre en la base). Tomar muestras de 250g para lotes de hasta 100 kg de droga. Para lotes mayores a 100 kg, tomar muestras de 250 g por cada 100 kg de droga y componer una muestra final por cuarteamiento con las muestras obtenidas de 250 g.

Fragmentos superiores a 1 cm

Para drogas con dimensiones superiores a 1 cm, retirar las muestras manualmente. Mezclar las muestras retiradas de cada envase abierto, tomando la precaución de no

aumentar el grado de fragmentación o modificar significativamente el contenido de humedad durante la manipulación.

Para cantidades de drogas hasta 100 Kg, la muestra debe estar constituida por no menos de 500 g. Cuando haya más de 100 Kg de droga, proceder al muestreo seguido de una selección por cuarteo, generando porciones de muestra de 500 g al final del proceso.

Observaciones

En ambos casos, para drogas con dimensiones inferiores o superiores a 1 cm, es posible muestrear cantidades inferiores a las especificadas anteriormente, siempre que la cantidad de droga disponible sea inferior a 10 Kg. Sin embargo, la muestra final no deberá ser inferior a 125 g.

En caso de bultos o envases grandes, las muestras deben ser recogidas a más de 10 cm de los bordes, debido a que el contenido de humedad superficial puede ser diferente en las capas más internas.

Cuarteo

Combinar y mezclar las muestras tomadas de cada envase abierto, evitando aumentar el grado de fragmentación o modificar significativamente el contenido de humedad durante la manipulación.

Distribuir homogéneamente la muestra tomada en forma de cuadrado y fraccionarla diagonalmente en cuatro partes iguales. **Despreciar dos partes opuestas**. Tomar las dos porciones restantes y repetir el procedimiento, si fuera necesario, hasta obtener la cantidad requerida para realizar todos los ensayos. Si existe diferencia acentuada en las dimensiones de los fragmentos, realizar la separación manual y tomar nota de los porcentajes aproximados de componentes de diferentes grados de división encontrados en la muestra.

Eliminado: Juntar

Eliminado: y mezclarlas cuidadosamente

EXAMEN SENSORIAL Y MICROSCÓPICO DE DROGAS VEGETALES

La identidad, pureza y calidad de un material vegetal deben ser establecidas mediante examen visual detallado, macroscópico y microscópico. Siempre que sea posible, el material vegetal debe ser comparado **con materia prima de referencia, o derivada de muestra perfectamente identificada por Farmacopeas**. Una muestra que no es semejante en color, consistencia y olor debe ser descartada por no presentar los requisitos mínimos especificados en las monografías. La identificación macroscópica de las drogas, cuando se encuentran enteras, se basa en la forma, tamaño, color, superficie, textura, fractura y apariencia de la superficie de fractura. En virtud de que estas observaciones son subjetivas y podrían existir adulterantes muy parecidos, es necesario realizar al mismo tiempo, el análisis microscópico y físico-químico de la muestra. La observación microscópica es indispensable cuando el material se encuentre triturado o en polvo.

Tamaño

Las medidas de longitud, ancho y grosor deben coincidir con aquellas especificadas en las monografías. En el caso de frutos y semillas pequeños se debe tomar una muestra de diez unidades y realizar luego cálculos de media y desvío estándar.

Color

Examinar la muestra antes de cualquier tratamiento, a la luz del día o sobre una lámpara de longitud de onda similar a la luz natural. El color de la muestra debe ser comparado con el material de referencia.

Superficie, textura y fractura

Examinar la muestra antes de cualquier tratamiento. Cuando sea necesario, utilizar un lente de 5x a 10 x. Cuando sea indicado en la monografía, humedecer con agua o con el reactivo especificado, para observar las características de la superficie de fractura. Tocar el material para verificar si es blando o duro, doblar y partir el material para obtener información sobre la fragilidad y apariencia de la fractura, si es fibrosa, lisa, rugosa, granulada, entre otras.

Olor

Antes de verificar el olor del material, asegurarse de que no existe riesgo de salud. Colocar una pequeña muestra en la palma de la mano o en un recipiente de vidrio e inhalar lentamente repetidas veces. Si el olor fuera indistinto, presionar parte del material entre los dedos e inhalar nuevamente. Cuando la monografía indique que se trata de material tóxico, colocar un poco de material triturado en agua caliente. En primer lugar, determinar la intensidad del olor: ninguno, débil o fuerte y, a continuación, la sensación causada por el olor: aromático, frutal, enmohecido o rancio. Cuando sea posible, es importante comparar el olor con una sustancia definida, como por ejemplo, la menta debe tener olor similar al mentol y el clavo de la india, similar al eugenol.

Sabor

Testear el sabor solo cuando sea exigido en la monografía.

Preparación del material para el análisis microscópico

Hidratación o ablandamiento del material - Los órganos vegetales o sus partes normalmente se presentan secos, y para realizar los cortes y observaciones con un microscopio óptico, es conveniente primero ablandarlos mediante tratamiento con agua caliente o solución de hidratación. El tiempo necesario para el ablandamiento de cada órgano vegetal o sus partes varía de acuerdo a su textura. Cuando se trate de órganos frescos, solo requerirán ablandamiento aquellos de consistencia más firme.

Métodos de hidratación para materiales secos - Colocar la muestra en un vaso de precipitados o recipiente adecuado con (a) agua, en cantidad de 20 a 30 veces el volumen de muestra. Luego, colocar sobre una plancha calefactora o una tela metálica, calentar suavemente hasta ebullición y mantenerla durante 5 minutos. Si el material no puede ser cortado después de hidratarlo, se procede a ablandarlo hirviéndolo durante 5 minutos en agua con detergente y ensayando su consistencia; o (b) solución de hidratación, preparada con cinco partes de agua, cuatro partes de etanol, una parte de glicerol y cinco gotas de detergente, cada 200 mL de solución, y finalmente colocar en estufa a 60 °C, por un período variable, de acuerdo con la textura del material. Las flores y las hojas tienden a hidratarse en pocos minutos, mientras que los materiales duros, como cáscaras y semillas exigen un tiempo variable en agua caliente (a), de acuerdo con su grado de lignificación, u horas o días en la solución de hidratación (b). En la hidratación directa en agua (a), se debe cuidar el tiempo transcurrido, ya que puede ocurrir demasiado ablandamiento,

impidiendo la observación al microscopio óptico. En las dos técnicas, ensayar periódicamente la consistencia del material. Para futuros análisis, determinar el tiempo que cada droga vegetal necesita para adquirir una consistencia tal que permita su corte.

Obtención de los cortes histológicos - Una vez hidratados, proceder a la preparación de los cortes de los órganos vegetales o sus partes. En general los cortes son transversales al eje del órgano, y en algunas monografías se especifican cortes longitudinales o tangenciales (cortezas, raíces, etc.), o bien paradérmicos para la observación de la epidermis de órganos foliáceos (hojas, sépalos y pétalos). Los cortes a mano alzada se realizan con ayuda de cuchillas de corte. Las estructuras más pequeñas o delgadas requieren que los cortes se fijen o incluyan en material adecuado. Las secciones de menor tamaño se pueden obtener con la ayuda de micrótomos. Seleccionar los cortes más delgados para observación al microscopio a 10x.

Coloración y montaje de láminas - Sumergir los cortes en solución de hipoclorito de sodio al 50 % para eliminar el contenido celular. Dejar actuar hasta que los cortes se vuelvan transparentes (no más de 10 a 15 minutos). Lavar los cortes con agua destilada hasta la eliminación del hipoclorito de sodio, pH neutro. Colocar los cortes en solución de azul de toluidina al 0,05 %, durante 10 segundos. Lavar con agua destilada, seguido de solución de ácido acético al 0,5 % y por último nuevamente con agua destilada. Colocar entre porta y cubreobjetos con 2 a 3 gotas de una mezcla de glicerina-agua destilada (1:1) y observar al microscopio óptico a 10x y 40x. Las paredes celulósicas se tiñen de rosa púrpura. Las paredes lignificadas y las paredes con taninos se tiñen de color azul verdoso brillante. [NOTA: la coloración así obtenida no es estable.]

OBTENCIÓN DE DISOCIADOS

Este método se emplea principalmente para el análisis de hojas, tallos herbáceos y cortezas. Los cristales se mantienen intactos. Los granos de almidón pierden su estructura característica.

Colocar en un vaso de precipitados de 30 ml una porción del material vegetal. Agregar 10 ml de solución de hidróxido de sodio al 5 % y llevar a ebullición durante 5 minutos. Enfriar. Trasvasar a un tubo de centrifuga. Centrifugar durante 2 minutos. Descartar la solución sobrenadante. Lavar con agua destilada. Colocar una porción del centrifugado sobre un portaobjetos con 2 ó 3 gotas de una mezcla de glicerina-agua (1:1). Colocar el cubreobjetos y terminar la disgregación ejerciendo presión. Observar al microscopio óptico a 10x y 40x.

Observación de la droga en polvo

Tomar 1 a 2 mg de la droga en polvo y colocar una pequeña porción con un pincel fino y suave sobre un portaobjetos. Agregar 2 ó 3 gotas de solución de ácido láctico al 5 % (diafanizante), y si es necesario, antes de colocar el cubreobjetos, adicionar 1 o 2 gotas de agua o de glicerol-etanol (1:1), mezclando bien con el pincel. Colocar el cubreobjetos. Observar al microscopio óptico a 10x y 40x.

Determinación del índice de estomas

El índice de estomas es utilizado en el análisis de estructuras laminares, como hojas, folíolos y brácteas, contando el número de estomas en una determinada área de la epidermis. Para este recuento es necesario preparar porciones de alrededor de 0,5 cm por 0,5 cm de lámina foliar, sumergirlas en una mezcla de 10 mL de hidrato de cloral y agua (5:2), en un vaso de precipitado, llevar a ebullición por 10 a 15 minutos, hasta que el material se vuelva transparente. Realizar la operación en campana de extracción. Colocar una porción de la hoja preparada en un portaobjetos, con la epidermis inferior (abaxial) hacia arriba. Para hojas muy gruesas seccionar cada porción próxima a la epidermis inferior, cuidando que esta parte sea colocada correctamente en el portaobjetos, con la capa epidérmica hacia el cubreobjetos. Agregar de 2 a 3 gotas de la mezcla de hidrato de cloral y agua (5:2) y cubrir con un cubreobjetos. Observar al microscopio, en 10x. Contar las células epidérmicas y los estomas que aparecen en el área. El índice se calcula siguiendo la ecuación $100S/(E+S)$, siendo S el número de estomas en un área determinada de la superficie de la hoja y E el número de células epidérmicas, incluyendo los tricomas existentes en el mismo campo microscópico observado. Para cada muestra, efectuar y calcular la media de diez determinaciones, como mínimo.

Reacciones Histoquímicas

Las reacciones pueden ser realizadas con material fresco o seco seccionado, material cortado en micrótopo o polvo de la droga vegetal. El material se coloca adecuadamente distribuido en un porta objeto, se agrega 1 ó 2 gotas del reactivo. Colocar el cubreobjetos y observar al microscopio a 10x y/o 40x.

Almidón. Agregar 1 ó 2 gotas de Solución de Iodo SR diluida (1:5) en agua. Los granos de almidón se colorean de azul o azul-violeta.

Concreciones de carbonato de calcio (cistolitos) y de cristales de oxalato de calcio. Agregar 1 ó 2 gotas de ácido clorhídrico 2 M o ácido acético al 6% (p/v). La presencia de carbonato de calcio está indicada por la formación de burbujas (efervescencia). Los cristales de oxalato de calcio demoran más tiempo en disolverse, no desprenden burbujas y son insolubles en ácido acético al 6% (p/v).

Hidroxiantraquinonas. Agregar una gota de hidróxido de potasio al 5% (p/v). Las células que contienen 1,8-dihidroxiantraquinonas se colorean de rojo.

Inulina. Agregar 1 gota de solución de 1-Naftol al 20% en metanol, seguido de 1 gota de ácido sulfúrico. Los esferocristales de inulina se colorean de rojo o marrón-rojizo y se disuelven.

Lignina. Agregar 1 gota de Floroglucina SR, calentar rápidamente y adicionar una gota de ácido clorhídrico al 25% (p/v). La lignina se colorea de rojo.

Lípidos (incluyendo cutina, ceras y suberina). Agregar 1 ó 2 gotas de Reactivo de Sudan III SR o Sudan IV SR dejar en contacto durante 10 minutos, lavar con etanol al 70% (v/v). Lípidos, cutina y suberina se colorean de naranja rojizo a rojo luego de un corto tiempo.

Pectinas y mucílagos. Sumergir la muestra seca en Solución de Tionina, dejando reposar por 15 minutos, lavar con etanol al 20% (v/v). Los mucílagos aparecen como glóbulos esféricos de color rojo-violeta, mientras que la celulosa, la pectina, y tabiques lignificados se colorean de azul o azul-violeta. Los mucílagos también aparecen como fragmentos esféricos dilatados y transparentes sobre un fondo negro, con la adición de 1 gota de tinta nanquín sobre la muestra seca.

Proteínas. La reacción se realiza solamente sobre material fresco. Agregar ninhidrina a 0,5% (p/v) en etanol absoluto, mantener a 37 °C por 24 horas. Lavar con etanol absoluto seguido de agua destilada, agregar Reactivo de Schiff SR y dejar en contacto de 10 a 30 minutos. Lavar con agua y agregar bisulfito de sodio al 2% (p/v), dejar en contacto de 1 a 2 minutos. Lavar con agua corriente durante 10 a 20 minutos. Las proteínas se colorean de rojo-púrpura.

Saponinas. Agregar una gota de ácido sulfúrico. En presencia de saponinas se observará la aparición secuencial de un color amarillo, rojo y violeta o azul-verdoso.

Taninos. Adicionar cloruro férrico 5% (p/v) y una pequeña cantidad de carbonato de sodio, dejar en contacto por 2 a 3 minutos, lavar con agua destilada. La aparición de una coloración azul-verdoso oscuro indica la presencia de taninos.

DETERMINACIÓN DE MATERIA EXTRAÑA

Se considera materia extraña a cualquier material que no esté comprendida en la definición de la droga vegetal descrita en la monografía correspondiente. Las drogas deben estar libres de hongos, de insectos y de otras contaminaciones de origen animal. Salvo que se indique lo contrario, el porcentaje de elementos extraños no debe ser superior al 2% (p/p). La materia extraña de la droga se puede clasificar en tres tipos: (a) partes de organismos u organismos que provienen de las drogas, exceptuando aquellos incluidos en la definición y descripción de la droga, por encima del límite de tolerancia especificado en la monografía; (b) cualquier organismo, partes o productos de organismos no especificados en la definición y descripción de la droga, en su respectiva monografía; y (c) impurezas de naturaleza mineral u orgánica, relacionados con la droga. Durante el almacenamiento, los productos deben mantenerse en un área limpia, de modo de evitar su contaminación. Deben tomarse precauciones especiales para evitar la proliferación de hongos dado que algunos de ellos pueden generar toxinas.

Eliminado: parte de la droga vegetal

Eliminado: o en la

Eliminado: ción

Eliminado: d

Procedimiento

A menos que se especifique de otro modo en la monografía correspondiente, obtener por cuarteo las siguientes cantidades de muestra:

- Raíces, rizomas, cortezas, planta entera y partes aéreas: 500 g;
- Hojas, flores, frutos y semillas: 250 g;
- Drogas vegetales en fragmentos de 0,5 g o menores: 50 g;
- Polvos: 25 g

Extender la muestra en una capa delgada y sobre una superficie plana. Separar manualmente la materia extraña a la droga, inicialmente a ojo desnudo y, luego, con auxilio de una lente de aumento (5x a 10x). Pesar el material separado y determinar

el porcentaje de materia extraña a partir de la cantidad de **muestra** sometida al ensayo.

DETERMINACIÓN DE AGUA EN DROGAS VEGETALES

Para la determinación de agua en drogas vegetales se emplean tres métodos: método gravimétrico (deseccación), método azeotrópico (destilación con tolueno) y método volumétrico (Karl Fischer). El primero, técnicamente es el más simple y rápido, no es aplicable cuando la droga contiene sustancias volátiles. Los demás métodos requieren equipamientos especiales y comprenden técnicas más complejas.

Preparación de la muestra

Reducir la muestra por corte, granulación o fragmentación de las drogas no pulverizadas o trituradas, de forma de limitar la dimensión de sus componentes a aproximadamente 3 mm de espesor. Las semillas o frutos más pequeños de 3 mm se deben fragmentar. Evitar el empleo de molinos de alta velocidad para preparar la muestra y tomar las precauciones necesarias para no modificar el contenido de humedad de la muestra.

Método gravimétrico

Pesar exactamente entre 1 g a 10 g, o lo especificado en la monografía, de la muestra preparada conforme a las instrucciones anteriores. Colocar en un pesa-filtro o recipiente adecuado, exactamente pesado y previamente desecado en las mismas condiciones a ser adoptadas para la muestra, **durante 30 minutos**. Desecar la muestra entre 100 °C y 105 °C durante 5 horas, hasta peso constante (hasta que la diferencia entre dos pesadas sucesivas no supere el 0,25% del peso de la muestra). Calcular el porcentaje de agua en relación a la droga seca **al aire**.

DETERMINACIÓN DE CENIZAS

Las cenizas totales incluyen cenizas fisiológicas y cenizas no-fisiológicas.

Determinación de cenizas totales

Procedimiento

Pesar, analíticamente, cerca de 3 g de muestra pulverizada, o la cantidad especificada en la monografía, transferir a un crisol de porcelana previamente tarado. Distribuir la muestra uniformemente en el crisol e incinerar aumentando, gradualmente, la temperatura hasta, **como** máximo, 600 ± 50 °C, hasta que todo el carbono se haya eliminado. Puede emplearse un gradiente de temperatura (30 minutos a 200 °C, 60 minutos a 400 °C y 90 minutos a 600 °C). Enfriar en desecador y pesar. En los casos en que el carbono no pueda ser eliminado totalmente, enfriar el crisol y humedecer el residuo con alrededor de 2 mL de agua o solución saturada de nitrato de amonio. Evaporar hasta sequedad en baño de agua y, luego, colocarlo sobre una placa caliente, e incinerar hasta que la diferencia entre dos pesadas sucesivas no sea mayor que 1,0 mg. Calcular **el** porcentaje de cenizas en relación a la droga seca.

Determinación de cenizas sulfatadas

Procedimiento

Calentar un crisol de porcelana al rojo durante 10 minutos, dejar enfriar en un desecador y pesar. Pesar alrededor de 1,0 g de la droga en un crisol previamente pesado y humedecer la droga con ácido sulfúrico concentrado. Carbonizar en el quemador Bunsen. Humedecer nuevamente con ácido sulfúrico concentrado, y carbonizar e incinerar con calentamiento gradual a 800 °C. Enfriar, pesar nuevamente e incinerar durante 15 minutos más. Repetir este procedimiento hasta que la diferencia entre dos pesadas sucesivas no sea mayor a 1,0 mg.

Determinación de cenizas insolubles en ácido

Las cenizas insolubles en ácido constituyen el residuo obtenido en calentamiento a ebullición de cenizas totales o sulfatadas, con ácido clorhídrico diluido luego de la filtración, lavado e incineración. El método se emplea para la determinación de sílice y constituyentes silíceos de la droga.

Procedimiento

Calentar a ebullición las cenizas obtenidas según se indica en Cenizas totales, con 25 ml de ácido clorhídrico 2 M durante 5 minutos en un crisol cubierto por un vidrio de reloj. Lavar el vidrio de reloj con 5 mL de agua caliente, juntando el agua de lavado en un crisol. Recolectar el material insoluble en ácido en un papel de filtro libre de cenizas, lavado con agua caliente hasta que el filtrado se vuelva neutro. Transferir el papel de filtro conteniendo el residuo al crisol original, secar sobre una plancha caliente e incinerar a alrededor de 500 °C hasta que la diferencia entre dos pesadas sucesivas no sea mayor a 1,0 mg. Calcular el porcentaje de cenizas insolubles en ácido respecto de la droga seca.

DETERMINACIÓN DE ACEITES VOLÁTILES / ESENCIALES

La determinación de aceites volátiles en drogas vegetales se lleva a cabo por el proceso de hidrodestilación o arrastre con vapor, en un aparato apropiado en las condiciones que se detallan a continuación.

El equipo (Figura X), confeccionado en vidrio resistente, de calidad apropiada, comprende:

- 2.9) válvula de 3 vías;
- 2.10) tubo de conexión (BM) de 7-8 mm de diámetro, provisto de un tubo de seguridad. El punto de inserción (B) se encuentra a 20 mm por encima de la parte más alta de la escala graduada;
- 3) dispositivo de calentamiento apropiado que permite una regulación precisa;
- 4) soporte vertical con un anillo horizontal cubierto con material aislante.

Utilizar un aparato perfectamente limpio. Después de seco, debe ser montado en un lugar libre de corrientes de aire. La escala graduada debe ser evaluada y si es necesario, establecer un factor de corrección para cada aparato. Proceder a la valoración según la naturaleza de la droga en ensayo.

Procedimiento

Llevar a cabo el ensayo de acuerdo con la naturaleza de la droga a ser examinada. Transferir al balón el volumen de líquido indicado en la monografía correspondiente, y fragmentos de plato poroso o perlas de vidrio. Adaptar el condensador al balón. Introducir agua a través del tubo de llenado (N) hasta que alcance el nivel (B). Quitar el tapón (K') e **introducir por el orificio (K)** la cantidad indicada de xileno empleando una pipeta con su extremo en la parte inferior **de la salida lateral (K)**. Colocar el tapón K' asegurándose que los orificios de K y K' coincidan entre sí. Calentar el líquido en el balón hasta ebullición y ajustar la velocidad de destilación a 2 a 3 mL por minuto, a menos que se especifique de otro modo en la monografía correspondiente.

Para determinar la velocidad de destilación, disminuir el nivel de agua por medio de la válvula de tres vías hasta que el menisco se encuentre en la marca inferior *a* (ver *Figura X*). Cerrar la válvula y medir el tiempo que toma el líquido en alcanzar la marca superior *b*. Abrir la válvula y continuar con la extracción durante 30 minutos, modificando el calentamiento para regular la velocidad de destilación. Detener el calentamiento y leer el volumen de xileno en el tubo graduado después de por lo menos 10 minutos.

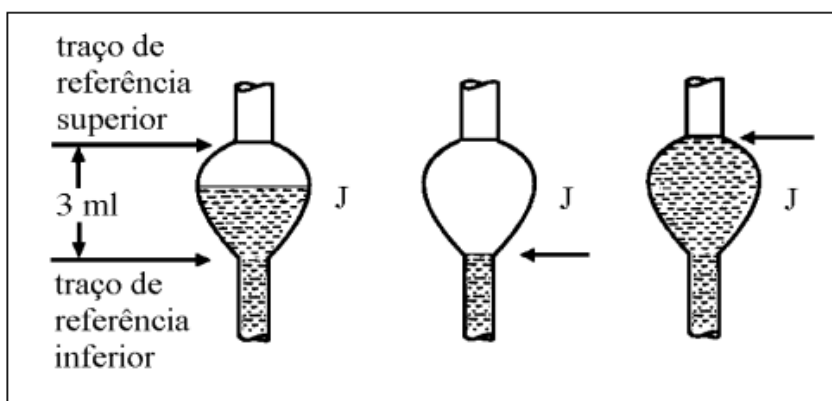


Figura XX. Indicación para la determinación de la velocidad de destilación.

Introducir en el balón la cantidad de droga descrita en la monografía y destilar como se describe arriba, por el tiempo y la velocidad indicada en la monografía. Finalizada la operación, dejar enfriar por 10 minutos y leer el volumen de aceite volátil / esencial

recogido en el tubo graduado. Restar de la lectura el volumen de xileno determinado anteriormente. La diferencia representa la cantidad de aceite volátil / esencial contenido en la muestra. Calcular el resultado en mililitros de aceite volátil / esencial cada 100 g de la droga.

Cuando **la determinación** del aceite volátil / esencial se emplee para fines analíticos, la obtención de la mezcla de xileno y aceite volátil / esencial libre de agua se realiza como se detalla a continuación: quitar el tapón K' y transferir 1,1 mL de una solución de fluoresceinato de sodio al 0,1 % y 0,5 ml de agua. Disminuir el volumen de la mezcla de xileno y aceite **volátil /** esencial dentro del tubo L por medio de la válvula de tres vías; dejar en reposo durante 5 minutos y descargar la mezcla lentamente hasta alcanzar justo el nivel de la válvula M. Abrir la válvula en el sentido contrario a las agujas del reloj de manera tal que el agua fluya fuera del tubo de conexión BM. Lavar el tubo, primero con acetona y luego con tolueno, introducidos por el tubo de llenado N. Girar la llave en el sentido contrario a las agujas del reloj de manera tal que se pueda recuperar la mezcla de xileno y aceite esencial en un recipiente apropiado.

DETERMINACIÓN DE ACEITES FIJOS

La determinación de aceites fijos se basa en la extracción con un solvente que, después de ser evaporado, deja como residuo el aceite cuya cantidad es determinada por pesada.

En caso que la muestra contenga una cantidad elevada de componentes hidrosolubles (carbohidratos, urea, ácido láctico, entre otros), puede realizarse un pretratamiento de la muestra a fin de evitar la interferencia en la determinación de materias grasas. Para ello, colocar la muestra pesada en un embudo conteniendo un papel de filtro, lavar con agua y secar el residuo en estufa a 105 °C durante 2 horas. Emplear el aparato de Soxhlet (Figura 1). El equipamiento, confeccionado en vidrio resistente, de calidad apropiada, comprende un balón de fondo redondo (A), con 500 mL a 1000 mL de capacidad, conectado al extractor Soxhlet (B) y a un condensador de reflujo (C).

Antes de la utilización, el aparato debe estar perfectamente limpio. Después de secado, debe ser colocado en un lugar protegido de corrientes de aire.

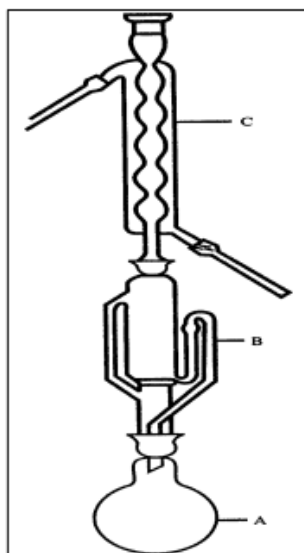


Figura 1. Aparato extractor Soxhlet.

Procedimiento

Transferir, exactamente, alrededor de 10 g de droga previamente desecada conforme a lo descrito en *Determinación de agua en drogas vegetales, Método gravimétrico*, y transferir al aparato extractor Soxhlet (B), cubriéndolo con un algodón desengrasado. Pesar el balón (A) limpio y seco (conteniendo fragmentos de porcelana o perlas de vidrio) y colocarlo sobre el aparato en baño de agua, tomando la precaución de asegurar que la junta esmerilada del balón quede bien sellada (se recomienda realizar la operación en campana de extracción). Transferir al extractor éter de petróleo en cantidad suficiente para realizar tres vueltas de sifón y colocar el condensador de reflujo (C). Proceder a la extracción con calentamiento suficiente para mantener el solvente en ebullición moderada durante 4 horas.

Concluida la extracción, esperar que se enfríe, transferir el contenido del cartucho a un mortero de porcelana y juntar una cantidad aproximadamente igual de arena lavada y seca. Pulverizar la droga y transferir nuevamente, al interior del cartucho, y al extractor. Reiniciar y mantener la extracción en las condiciones anteriores por un período adicional de 2 horas. Separar el balón del aparato y evaporar el solvente (de preferencia por destilación en corriente de dióxido de carbono). Transferir el balón a una estufa a 105 °C, enfriar y pesar. Repetir la operación hasta obtener peso constante. Calcular el porcentaje de aceites fijos en la droga en relación a la masa de droga pesada y la masa de aceite obtenido.

DETERMINACIÓN DEL ÍNDICE DE ESPUMA

Pesar, exactamente, 1 g de material vegetal reducido a polvo fino (malla de 180 μ) y transferir a un Erlenmeyer conteniendo 50 mL de agua hirviendo. Mantener a ebullición durante 30 minutos. Enfriar, filtrar en un matraz de 100 mL. Llevar a volumen, a través del filtro, hasta 100 mL. Distribuir el filtrado obtenido (por decocción), en 10 tubos de ensayo con tapa (16 mm de diámetro por 16 cm de altura), en series sucesivas de 1, 2, 3, hasta 10 mL, y ajustar a volumen de líquido en cada tubo a 10 mL con agua. Tapar los tubos y agitarlos con movimientos

verticales por 15 segundos, con dos agitaciones por segundo. Dejar en reposo por 15 minutos y medir la altura de la espuma.

Si la altura de la espuma de todos los tubos es inferior a 1 cm, el índice de espuma es menor que 100. Si, en cualquiera de los tubos, la altura de la espuma medida es 1 cm, la dilución del material vegetal en ese tubo (A) es el índice observado. Si ese tubo es el primero o el segundo en la serie, es necesario hacer una dilución intermedia, mediante el mismo método descrito anteriormente, para obtener un resultado mas preciso. Si la altura de la espuma es mayor que 1 cm en todos los tubos, el índice de espuma es mayor que 1000. En ese caso, la determinación debe hacerse con una nueva serie de diluciones de la decocción para obtener un resultado preciso. El índice de espuma es calculado según la ecuación $1000/A$, siendo A el volumen, en mililitros, de la decocción usada para la preparación de la dilución en el tubo donde la espuma fue observada.

DETERMINACIÓN DE SUSTANCIAS EXTRAÍBLES

Este método determina la cantidad de constituyentes activos extraídos con solventes de una determinada cantidad de material vegetal. Es empleado para materiales para los cuales no existe un ensayo químico o biológico adecuado.

MÉTODO A: EXTRACCIÓN EN FRÍO

Pesar un Erlenmeyer de 250 mL, con boca esmerilada y transferir en él, exactamente, alrededor de 4,0 g de droga vegetal seca y pulverizada. Macerar, con 100 mL de solvente especificado en el ensayo para la droga vegetal, durante 6 h, agitando frecuentemente, y dejar en reposo por 18 h. Filtrar, rápidamente, tratando de no perder cantidad de solvente; transferir 25 mL del filtrado a un cristizador previamente pesado y evaporar hasta sequedad en baño de agua. Secar a 105 °C hasta peso constante, Calcular el porcentaje de material extraído en mg/g de material vegetal seco.

MÉTODO B: EXTRACCIÓN EN CALIENTE

Pesar un Erlenmeyer de 250 mL, con boca esmerilada, transferir a éste, exactamente, alrededor de 4,0 g de droga vegetal seca y pulverizada. Agregar 100 mL del solvente especificado en el ensayo para la droga vegetal y pesar para obtener el peso total, incluyendo el frasco. Tapar, agitar bien y dejar descansar por 1 h. Montar sobre un condensador de reflujo y calentar suavemente por 1 h, enfriar y pesar. Llevar a peso original con el solvente utilizado. Agitar y filtrar, rápidamente, por medio de un filtro seco. Transferir 25 mL del filtrado a un cristizador previamente tarado y evaporar hasta sequedad en baño de agua. Secar a 105 °C hasta peso constante, Calcular el porcentaje de material extraído en mg/g de material vegetal seco.

MÉTODO C: EXTRACCIÓN POR SOXHLET

Pesar, exactamente, alrededor de 2 g de droga y transferir a un cartucho para extracción en Soxhlet, previamente tarado y seco. Introducir en el balón para extracción 0,2 g de hidróxido de sodio y etanol absoluto en cantidad suficiente. Extraer por 5 horas, retirar el cartucho con el residuo y secarlo en estufa a 105 °C

hasta peso constante. **Pesar el residuo seco y calcular el contenido de sustancias extraídas con etanol por diferencia entre el peso de la muestra y el peso del residuo seco. Referir el resultado en relación a la droga seca** (*Determinación de agua en drogas vegetales*).

DETERMINACIÓN DEL ÍNDICE DE AMARGOR

El índice de amargor de una sustancia, un líquido o un extracto es la inversa de la dilución a la cual aún se percibe sabor amargo. Para su determinación se utiliza clorhidrato de quinina cuyo índice de amargor es de 200.000.

Determinación del factor de corrección

Para este ensayo, se recomienda que el grupo de experimentadores esté constituido por un mínimo de seis personas. Cada experimentador debe enjuagar su boca con agua **destilada** antes del ensayo. Para corregir las diferencias individuales en la determinación del sabor amargo entre los experimentadores es necesario determinar el factor de corrección para cada miembro.

Solución madre

Disolver 0,1 g de Clorhidrato de quinina R en agua destilada y diluir a 100 mL con el mismo solvente. Diluir 1,0 mL de esta solución a 100 mL con agua destilada.

Soluciones de referencia

Preparar una serie de diluciones colocando 3,6 mL de la solución madre en el primer tubo. Agregar secuencialmente 0,2 mL de la solución madre hasta que el volumen del último tubo sea de 5,8 mL. Llevar el volumen total de todos los tubos a **10,0 mL** con agua **destilada**.

Determinar la mayor dilución a la cual se observa aun el sabor amargo de la siguiente manera. Colocar en la boca 10 mL de la solución más diluida y pasarla de un lado a otro por debajo de la lengua durante 30 segundos. Si no se detecta un sabor amargo nítido, desechar la solución y esperar un minuto. Enjuagar la boca con agua destilada. **Después de 10 minutos**, repetir el procedimiento anteriormente descrito con la solución siguiente en orden creciente de concentración. Calcular el factor de corrección (k) para cada experimentador usando la expresión siguiente:

$$k = \frac{n}{5,00}$$

n = volumen en mililitros, de la mayor dilución de la solución madre en la que se detectó el sabor amargo nítido.

Aquellos experimentadores que no detectan sabor amargo nítido en la solución preparada con 5,8 mL de la solución madre, deben ser excluidos del ensayo.

Preparación de la muestra

Si es necesario, reducir la muestra a polvo (710). Pesar 1,0 g de la muestra y agregar 100 mL de agua destilada hirviendo. **Calentar en baño-maría por 30 minutos, agitando continuamente. Dejar enfriar y compensar el volumen de agua evaporada con agua destilada.** Agitar vigorosamente y filtrar, descartando los primeros 2 mL del filtrado. El filtrado se rotula como C-1 y tiene un factor de dilución (FD) de 100.

Para muestras líquidas, tomar 1 mL, diluir con un solvente apropiado para 100 mL y denominarlo como C-1.

Determinación del índice de amargor

Soluciones muestra:

10,0 mL de C-1 se diluyen con agua a 100 mL: C-2 (FD 1000)
10,0 mL de C-2 se diluyen con agua a 100 mL: C-3 (FD 10 000)
20,0 mL de C-3 se diluyen con agua a 100 mL: C-3A (FD 50 000)
10,0 mL de C-3 se diluyen con agua a 100 mL: C-4 (FD 100 000)

Comenzando por la dilución C-4, cada experimentador debe definir la dilución a la cual percibe el sabor amargo nítido. Esta solución se rotula como D. La FD de esta solución corresponde a Y.

Se prepara la siguiente secuencia de diluciones a partir de la solución D:

Solución D (mL)	1,2	1,5	2,0	3,0	6,0	8,0
Agua potable (mL)	8,8	8,5	8,0	7,0	4,0	2,0

Determinar el volumen de la solución D, expresado en mililitros, a la cual se percibe el sabor amargo nítido (X).

Calcular el Índice de Amargor para cada experimentador conforme a la fórmula:

$$IA = \left(\frac{Y \times k}{X \times 0,1} \right)$$

El Índice de Amargor de la muestra es el valor de la media de los experimentadores.

DETERMINACIÓN DEL INDICE DE HINCHAMIENTO

El índice de hinchamiento es la medida del volumen ocupado por el hinchamiento de 1 g de la droga, mediante la adición de agua u otro agente, bajo condiciones definidas.

Realizar, simultáneamente, como mínimo, tres determinaciones. Pesar, exactamente, 1 g de la droga vegetal pulverizada y colocar en una probeta de 25 mL con boca esmerilada. El ancho de la parte graduada debe ser de, aproximadamente, 125 mm y el diámetro, interno, próximo a 16 mm, subdividido en 0,2 mL, marcado de 0 a 25 mL, de forma ascendente. Agregar 25 mL de agua, u otro agente definido, y agitar cada 10 minutos, por una hora. Dejar la mezcla en reposo por 3 horas, a temperatura ambiente. Medir el volumen en mililitros ocupados por el material de la planta más el mucílago o cualquier otro material adherido restando del volumen inicial de la droga. Calcular el valor medio obtenido a partir de varias determinaciones individuales realizadas y referirlo a 1 g de material vegetal.

REACTIVOS

Floroglucina SR: Disolver 1 g de floroglucinol en etanol y diluir en 100 mL con el mismo solvente, conservando en recipiente bien cerrado y al abrigo de la luz.

Iodo SR (Solución acuosa de iodo – iodurada): Disolver 1 g de iodo en 100 mL de agua, agregar 2 g de iodato de potasio, agitar, dejar en reposo por algunas horas y filtrar en lana de vidrio. Conservar en frasco color ámbar bien cerrado.

1-Naftol SR: Disolver 20 g de 1-naftol en 100 mL de etanol R. Preparar para uso inmediato.

Reactivo de Schiff SR (= fucsina decolorada): Disolver 1 g de fucsina básica en 600 mL de agua, adicionar 100 mL de sulfito de sódio anhidro a 10% (p/v). Enfriar externamente con hielo, con agitación. Agregar, lentamente, 10 mL de ácido clorhídrico, diluir con agua en 1000 mL y filtrar. Si la solución oscurece, agitar con 0,2 a 0,3 g de carbón activado hasta decoloración, filtrando inmediatamente. Si aún permanece la coloración rosácea, agregar de 2 a 3 mL de ácido clorhídrico y agitar. Dejar en reposo durante 1 hora antes de la utilización, y mantener al abrigo de la luz.

Solución de Sudan III: Disolver 0,5 g de Sudan III en 100 ml de etanol 80%, calentando a 60°, enfriar y filtrar.

Solución de Sudan IV: Disolver 2,0 g de Sudan IV en 100 ml de etanol 92%, calentando a 60°, enfriar, filtrar y agregar 5 ml de glicerina.

Solución de Tionina: Preparar una solución de acetato de tionina al 0,2% en alcohol 25%. Sumergir la muestra seca en la solución. Luego de 15 minutos lavar el exceso de reactivo con 25% de alcohol.

RESIDUO DE AGROQUÍMICOS/AGROTÓXICOS

A los efectos de la Farmacopea, un agroquímico/agrotóxico es cualquier sustancia o mezcla de sustancias destinadas a prevenir, destruir o controlar cualquier plaga, las especies no deseadas de plantas o animales que causan perjuicio o que interfieren de cualquier otra forma en la producción, elaboración, almacenamiento, transporte o comercialización de drogas vegetales. La definición abarca además sustancias empleadas como reguladores de crecimiento, hormonas, desfoliantes y desecantes así como cualquier otra sustancia aplicada a los cultivos antes o después de la cosecha para prevenir su deterioro durante el almacenamiento y transporte. Los residuos de pesticidas pueden estar presentes en drogas vegetales y sus preparados y deben analizarse para determinar su presencia

Límites.

La presencia de agroquímicos/agrotóxicos incluidos en el Convenio de Estocolmo y agroquímicos/agrotóxicos no autorizados / no registrados por la legislación nacional vigente, no debe ser mayor a 0.03mg/kg de droga, aceptándose su presencia sólo como producto de contaminación ambiental.

Para todos aquellos agroquímicos/agrotóxicos encontrados en plantas medicinales, el Límite Aceptable de Residuos (LARs) aceptado estará dado por la fórmula

$$\text{LAR}_{\text{HD}} = \frac{\text{IDA} \times \text{M}}{\text{DDD} \times 100}$$

LAR_{HD} Límite Aceptable de Residuos de agroquímicos/agrotóxicos en mg/kg de droga

IDA Ingesta Diaria Admisible (mg/kg de peso corporal) según FAO o la legislación vigente.

M peso corporal (kg)(se toma como convención 60kg)

DDD Dosis diaria de droga (kg)

El factor de 100 corresponde a la participación de la ingesta de la droga en la dieta diaria (1%). Para casos especiales, este factor puede ser variado, según los hábitos alimenticios de la población, debidamente documentados.

Los límites máximos de agroquímicos/agrotóxicos en preparaciones herbarias están dados por la fórmula

$$LAR_{PD} = LAR_{HD} \times E$$

Donde:

LAR_{PD} Límite Aceptable de Residuos de agroquímicos/agrotóxicos en mg/kg del preparado de droga vegetal.

E= Factor de extracción del agroquímico / agrotóxico, determinado experimentalmente. Es una medida de la transferencia del agroquímico / agrotóxico de la droga vegetal a la preparación farmacéutica. $0 < E \leq 1$.

Muestreo

Se realiza de acuerdo a los criterios establecidos en métodos generales.

Análisis cualitativo y cuantitativo de residuos de agroquímicos/agrotóxicos

Los procedimientos analíticos empleados deben ser validados de acuerdo al documento SANCO en su versión más actualizada "Guidance Document on analytical quality control and validation procedures for pesticide residues in food and feed" y satisfacer mínimamente los siguientes criterios:

El método de extracción elegido debe ser apropiado para la combinación de agroquímicos/agrotóxicos que se pretende investigar y no provocar interferencias.

Se debe considerar las interferencias posibles de la matriz ej. Interferencias de compuestos azufrados en brasicáceas y aliáceas en la determinación de ditiocarbamatos como CS₂.

Las soluciones estándar y soluciones problemas deben estar en el rango lineal del detector.

Los límites de detección y cuantificación deben determinarse para cada combinación de agroquímicos/agrotóxicos y matrices a ser analizadas.

La recuperación debe estar entre el 70 y 110 %.

La repetitividad y reproducibilidad del método no debe ser menor que la indicada en la *Tabla 2*.

Tabla 2.

Concentración de pesticida (mg/kg)	Repetitividad (±mg/kg)	Reproducibilidad (±mg/kg)
0,01	0,005	0,01
0,1	0,025	0,05
1	0,125	0,25